



ООО «ИнтерМаш»

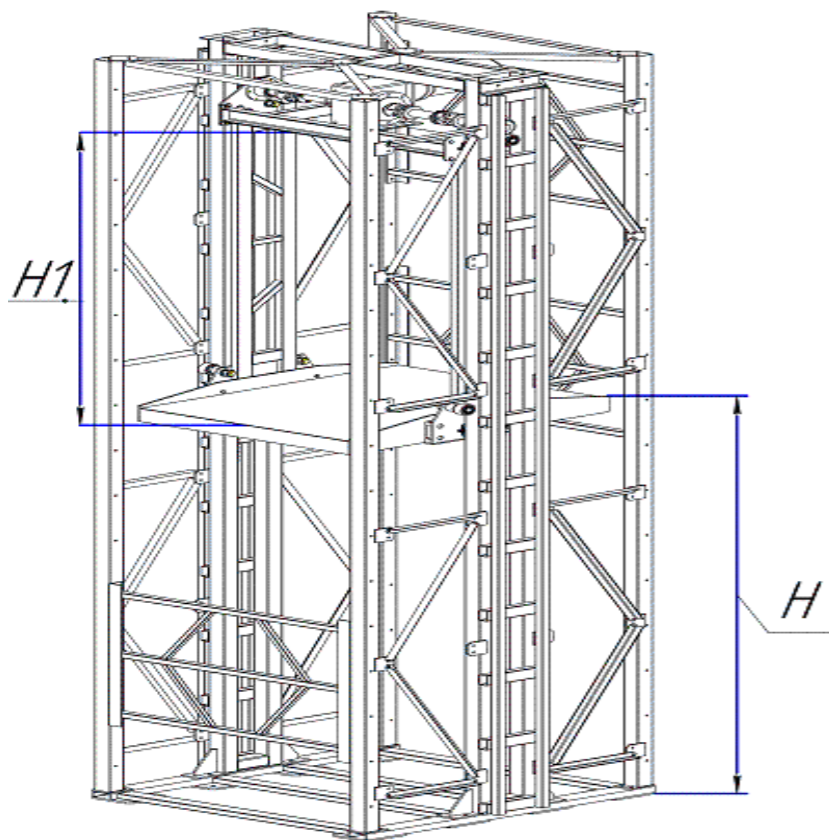
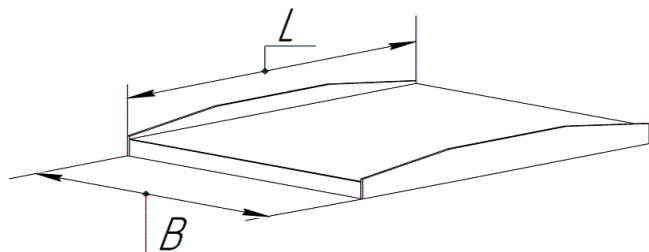
г. Москва, Щербинка, ул. Южная, д.8
ИНН 7713727521 КПП 771301001

Тел.: (495) 223-12-64,

Тел./факс: (495) 500-09-09 доб.1

E-mail: ptm40@mail.ru

www.ptm40.pф



Ф.И.О.(контактного лица)			
Тел.:			
Факс:			
E-mail:			
Адрес	юридический		
	места установки		
ТЕХНОЛОГИЧЕСКИЙ ПОДЪЕМНИК АРОЧНЫЙ РЕЕЧНЫЙ			
1. Основные технические параметры			
2. Место расположения подъемника (снаружи здания, внутри здания)			
3. Количество остановок/ Направление загрузки, выгрузки поэтажное по сторонам. (Пример: 1-я остановка: N, 2-я остановка: NS и т.д.)		1-я остановка:	
		2-я остановка:	
		3-я остановка:	
		4-я остановка:	
4. Грузоподъемность, кг			
5. Высота подъема между крайними (верхней и нижней) остановками, мм. – Н см. рис.			
6. Краткая характеристика груза			
7. Размеры платформы		Длина - L	Ширина - B
8. Наличие и размеры шахты (межэтажных проёмов)		Длина	Ширина
9. Кабина - платформа: материал обшивки (металлический лист), ограждение проемов со стороны загрузки-выгрузки (роллеты,). Без обшивки.			
13. Высота, кабины – Н1 см. рис.			
10. Двери на шахте (распашные, роллеты) материал дверей шахты (металлический лист), Без дверей			
11. Расположение привода (над кабиной, под платформой)			
12. Способы загрузки-выгрузки (ручной, с помощью гидравлической тележки, прочие)			
14. Материал обшивки шахты (окрашенный профильный лист, пр.) Без обшивки			
15. Количество пультов управления			
16. Наличие приямка, стены для крепления стоек подъемника			
15. Прочие особенности устройства			