

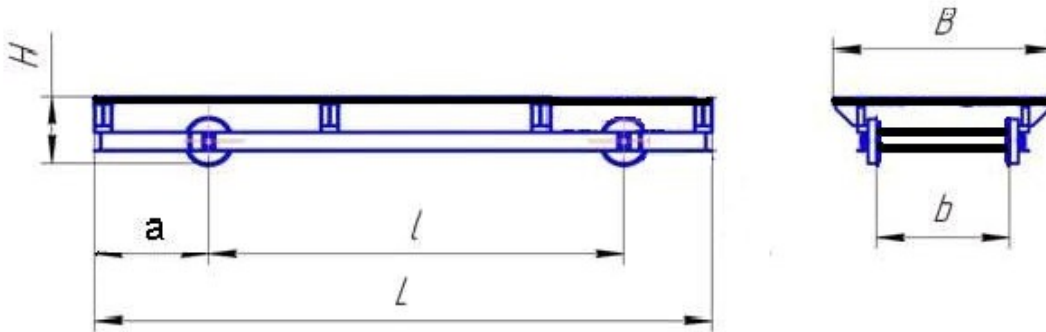


Подъемно-транспортные механизмы

Общество с ограниченной ответственностью «ИнтерМаш»
127550, г. Москва, ул. Прянишникова, д.19А, стр. 13
тел. (495) 223-12-64, факс (495) 500-09-09 доб.174,
e-mail: ptm40@mail.ru

ИНН 7713727521, КПП 771301001, р/с 40702810222000038096
в АКБ «АБСОЛЮТ БАНК» ЗАО г. Москва
к/с 30101810500000000976, БИК 044525976

ОПРОСНЫЙ ЛИСТ Грузовая тележка



Количество тележек – 2 штуки

Грузоподъемность, т		Размер груза, мм	(длина), (ширина), (высота).		
Габаритные размеры тележки, мм	L		H		
	B	Не более 2300 (для возможности транспортировки в автотранспорте)	a		
	l		b	(ширина колеи ГОСТ* 1524)	
Тип рельса					
Скорость передвижения, м/мин					
Способ подачи электроэнергии	Не требуется				
Привод	Не требуется				
Расположение привода					
Способ управления тележкой					
Температура среды, С°					
Исполнение					
Наличие ручного тормоза	Не требуется				
Покрытие	Грунтовка	X	Эмаль	X	Цвет - Желтый
Дополнительные опции	Предусмотреть стандартные устройства для жесткой сцепки между собой и зацепа крюком от тяговой лебедки с обеих сторон.				

Заказчик _____
Тел./факс _____
E-mail: _____