



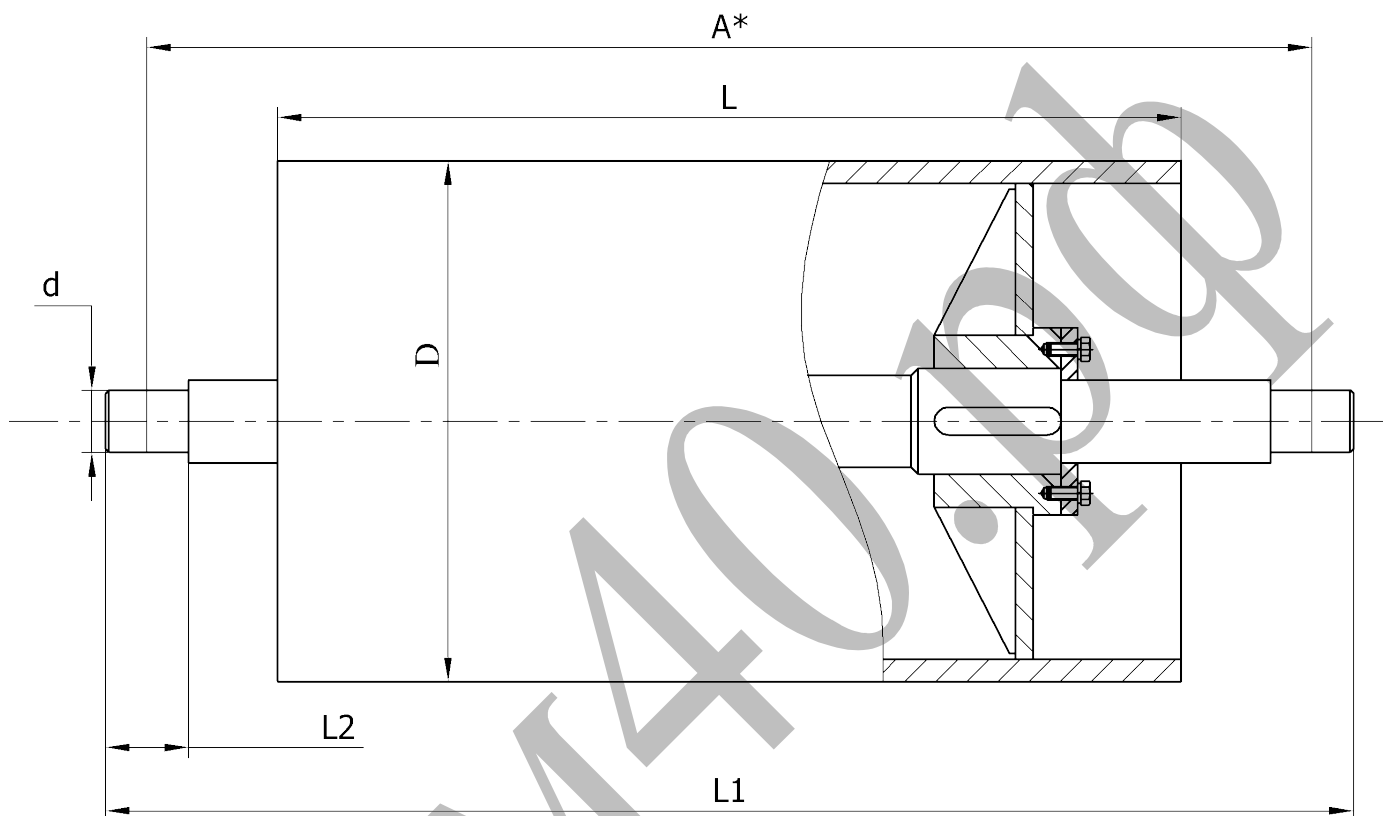
**Подъемно-транспортные механизмы**

Общество с ограниченной ответственностью «ИнтерМаш»  
 127550, г. Москва, ул. Прянишникова, д.19А, стр. 13  
 тел. (495) 223-12-64, факс (495) 500-09-09 доб.174,  
 e-mail: [ptm40@mail.ru](mailto:ptm40@mail.ru)

ИНН 7713727521, КПП 771301001, р/с 40702810222000038096  
 в АКБ «АБСОЛЮТ БАНК» ЗАО г. Москва  
 к/с 30101810500000000976, БИК 044525976

## Заявка на Барабан Натяжной

От \_\_\_\_\_ 201\_ г.



D	A*	L	L1	L2	d	Количество	Примечание

Заказчик \_\_\_\_\_

Тел. \_\_\_\_\_

Исполнитель \_\_\_\_\_

Утверждаю \_\_\_\_\_

Ф.И.О. руководителя М.П