



ООО «ИнтерМаш»

г. Москва, Щербинка, ул. Южная, д.8

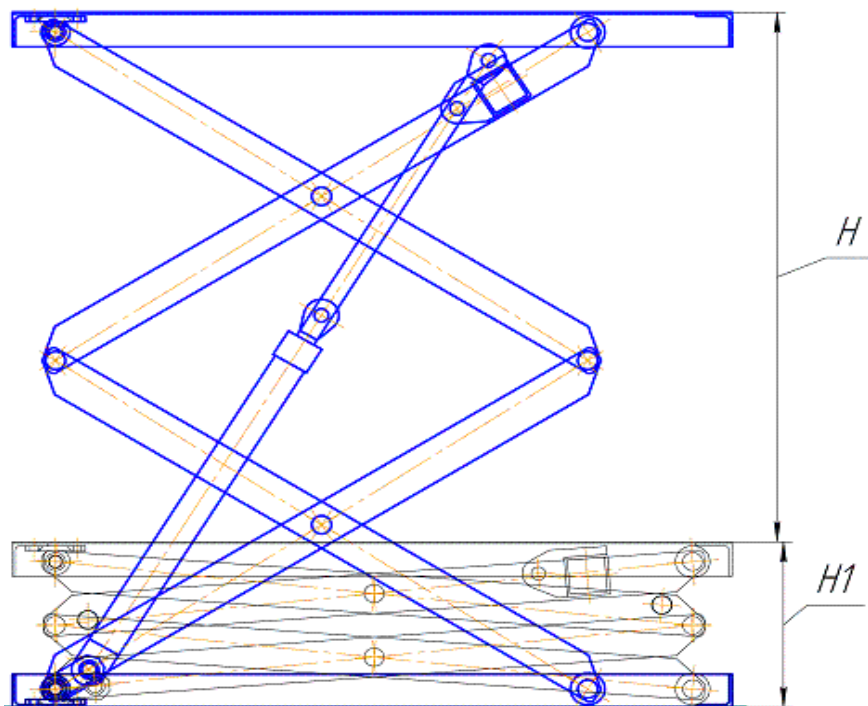
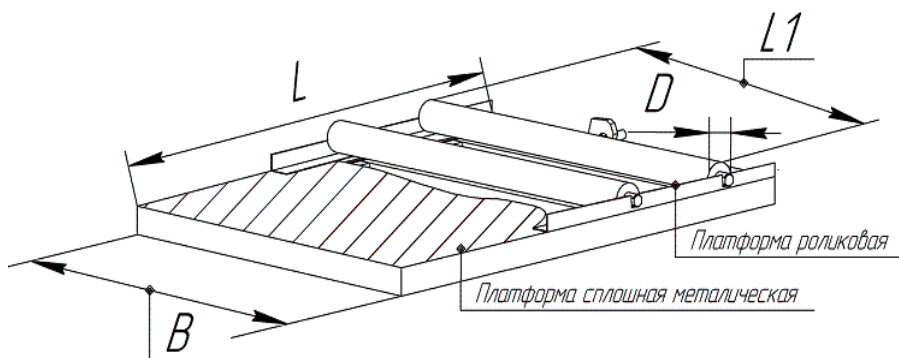
ИНН 7713727521 КПП 771301001

Тел.: (495) 223-12-64,

Тел./факс: (495) 500-09-09 доб.1

E-mail: ptm40@mail.ru

www.ptm40.pф



Ф.И.О.(контактного лица)			
Тел.:			
Факс:			
E-mail:			
Адрес	юридический		
	места установки		
СТОЛ ПОДЪЕМНЫЙ ЭЛЕКТРОГИДРАВЛИЧЕСКИЙ			
1. Место расположения стола (снаружи здания, внутри здания)			
3. Количество остановок/ Направление загрузки, выгрузки поэтажное по сторонам (Пример: 1-я остановка: N, 2-я остановка: NS и т.д.)		1-я остановка:	
		2-я остановка:	
		3-я остановка:	
		4-я остановка:	
		5-я остановка:	
4. Грузоподъёмность, кг			
5. Высота подъёма между крайними (верхней и нижней) остановками, м - Н			
6. Высота стола в сложенном состоянии - Н1			
7. Краткая характеристика груза			
8. Размеры платформы (сплошная металлическая/роликовая)		Длина мм - L	Ширина мм - B
8.1 (Роликовая) приводная/не приводная		Диаметр ролика мм - D	Длина рол. мм - L1
9. Наличие и размеры шахты (межэтажных проёмов)		Длина	Ширина
10. Двери на шахте да/нет (распашные, раздвижные) материал дверей шахты (металлический лист), Без обшивки			
11. Наличие откидных бортов и их размеры: (под тележки)			
12. Способы загрузки-выгрузки (ручной, с помощью гидравлической тележки, прочие)			
13. Управление (кнопка, педаль, комбинированное)			
14. Количество пультов управления			
15. Дополнительные сведения и пожелания			