



Россия, г. Москва тел./факс: (495) 500-09-09 доб.174; (495) 223-12-64
e-mail: ptm40@mail.ru

Опросный лист на рольганг

№	Показатели	Размерность	Значение	Примечания
	Ширина рольганга (B)	мм		Рис 1,2
	Длина рольганга (L)	мм		Рис 1,2
	Высота рольганга (H)	мм		Рис 1,2
	Диаметр роликов (D)	мм		Рис 1,2
	Материал роликов (черный мет, нерж, ПВХ и т.п.)			
	Расстояние между центрами осей роликов (h1)	мм		Рис 1,2
	Борта	мм		
	Приводной/неприводной рольганг			
	Скорость передвижения груза	м/мин		для приводных
10.	Производительность	тн/ч		
11.	Вес груза одновременно находящийся на рольганге	кг		
12.	Характеристика груза	название		
13.	Габариты груза	мм/мм/мм		min и max
14.	Вес груза	кг		min и max
15.	Характеристики рабочего помещения (температурный диапазон, влажность, агрессивные среды)			
16.	Расположение привода для приводных (правый, левый)			Рис. 3
17.	Угол наклона	град.		
18.	Реверс	есть/нет		для приводных
19.	Регулируемая скорость	да/нет		для приводных
20.	Рольганг передвижной?	да/нет		
21.	Количество	шт.		
22.	Доставка	есть/нет		
23.	Монтаж	есть/нет		
24.	Шеф-монтаж	есть/нет		
25.	Регион			
26.	Дополнительные сведения и пожелания (мощность конвейера, гранулометрический состав груза, объемная масса груза, тип ленты)			

ЗАКАЗЧИК:

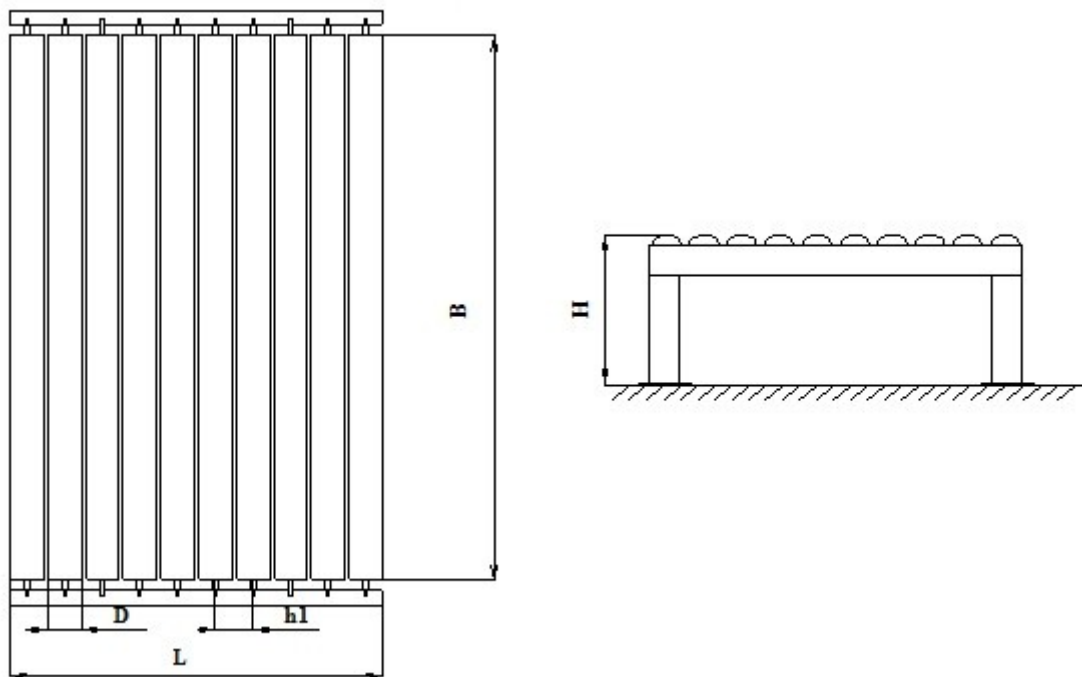
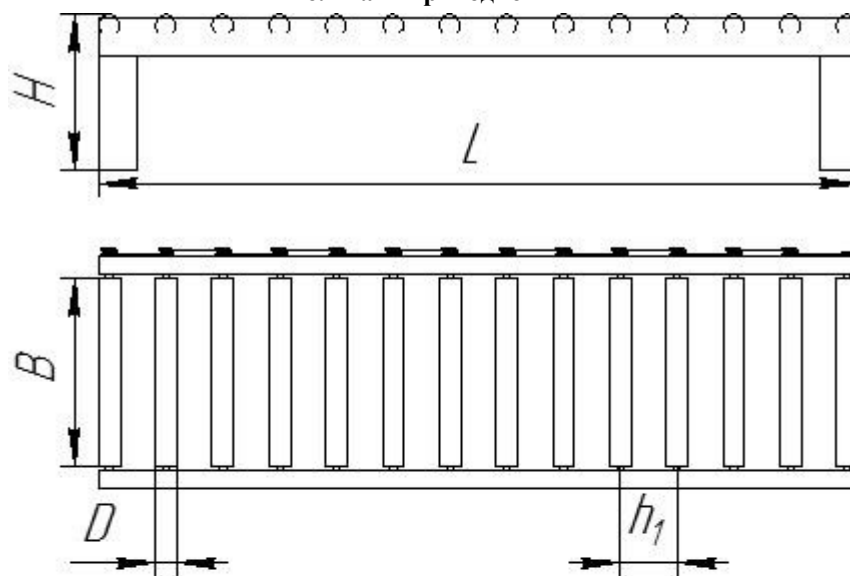
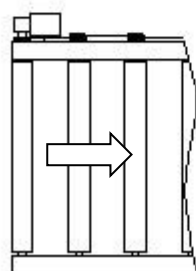


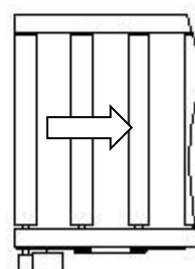
Рис. 2
Рольганг приводной



Расположение привода



левый



правый