



ООО «ИнтерМаш»

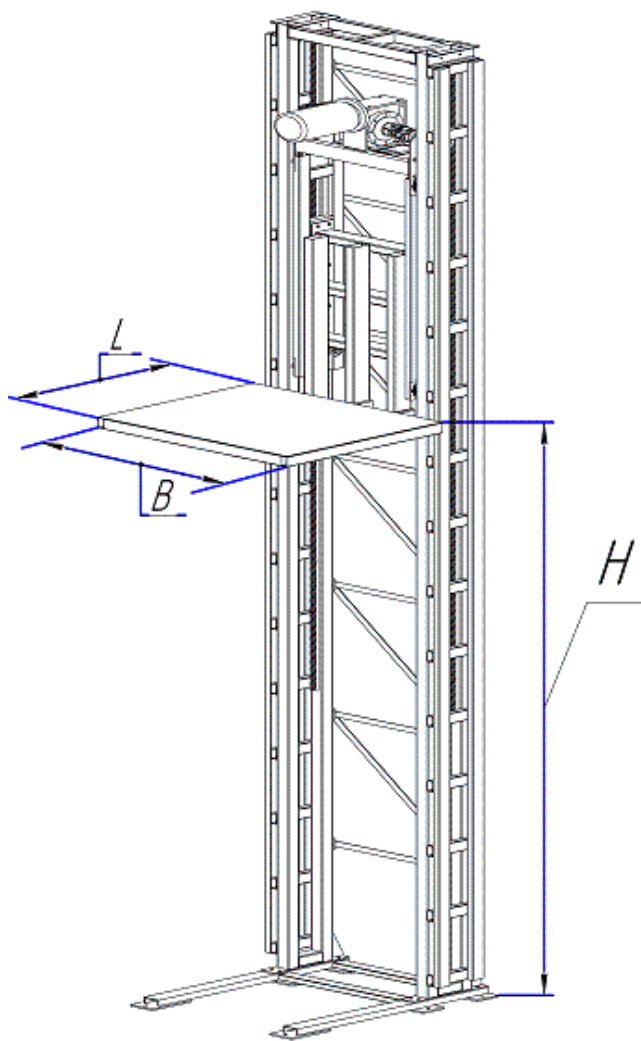
г. Москва, Щербинка, ул. Южная, д.8
ИНН 7713727521 КПП 771301001

Тел.: (495) 223-12-64,

Тел./факс: (495) 500-09-09 доб.1

E-mail: ptm40@mail.ru

www.ptm40.pf



Ф.И.О.(контактного лица)		
Тел.:		
Факс:		
E-mail:		
Адрес	юридический	
	места установки	
ТЕХНОЛОГИЧЕСКИЙ ПОДЪЕМНИК КОНСОЛЬНЫЙ РЕЕЧНЫЙ		
1. Основные технические параметры		
2. Место расположения подъемника (снаружи здания, внутри здания)		
3. Количество остановок/ Направление загрузки, выгрузки поэтажное по сторонам. (Пример: 1-я остановка: N, 2-я остановка: EW и т.д.) Расположение мачты		1-я остановка:
		2-я остановка:
		3-я остановка:
		4-я остановка:
4. Грузоподъемность, кг		
5. Высота подъема между крайними (верхней и нижней) остановками, м - H		
6. Краткая характеристика груза		
7. Размеры платформы	Длина - L	Ширина - B
8. Наличие, размеры шахты, межэтажных проемов	Длина	Ширина
9. Наличие и размеры проёмов в межэтажных перекрытиях		
10. Наличие (размеры) или возможность изготовления приямка		
11. Кабина - платформа: материал обшивки (металлический лист), ограждение проемов со стороны загрузки-выгрузки (роллеты) Без обшивки		
12. Двери на шахте (распашные,роллеты) материал дверей шахты (металлический лист), Без обшивки		
13. Способы загрузки-выгрузки (ручной, с помощью гидравлической тележки, прочие)		
14. Расположение привода (над кабиной)		
15. Высота кабины при ее наличии.		
16. Материал обшивки шахты (окрашенный профильный лист, пр.) Без обшивки		
17. Количество пультов управления		
18. Наличие приямка, стены для крепления стоек подъемника		
19. Прочие особенности устройства		